

КОМПЬЮТЕРНОЕ МОДЕЛИРОВАНИЕ И АВТОМАТИЗАЦИЯ ПРОЕКТИРОВАНИЯ / COMPUTER MODELING AND DESIGN AUTOMATION

DOI: <https://doi.org/10.60797/IRJ.2025.153.18>

ИМИТАЦИОННОЕ МОДЕЛИРОВАНИЕ АВТОМАТИЗИРОВАННЫХ СИСТЕМ ОБСЛУЖИВАНИЯ АВИАПАССАЖИРОВ

Научная статья

Староверов И.М.^{1,*}, Князев В.Н.²

¹ ORCID : 0009-0002-4977-953X;

² ORCID : 0000-0003-2142-0277;

^{1,2} Пензенский государственный университет, Пенза, Российская Федерация

* Корреспондирующий автор (ilstar01[at]yandex.ru)

Аннотация

Актуальность и цели. В сфере гражданских авиаперевозок стремятся создать наилучшие условия для обслуживания пассажиров. Использование имитационного моделирования поможет оптимизировать количество кассиров для продажи авиабилетов и параметры сервера для ускорения обслуживания и снижения времени ожидания пассажиров. Также это способствует более эффективному использованию ресурсов и сокращению издержек. Целью исследования является определение минимального числа кассиров и оптимальных параметров сервера, необходимых для обслуживания пассажиров с минимальным временем ожидания.

Материалы и методы. Исследование проводилось с использованием программной среды GPSS Studio, предназначенной для автоматизации разработки дискретно-событийных имитационных моделей. Валидация разработанных имитационных моделей была осуществлена с применением соответствующих формул теории массового обслуживания.

Результаты. Научная новизна проведенного исследования заключается в том, что был разработан набор из двух оригинальных имитационных моделей, которые позволяют эффективно определять количество кассиров для продажи авиабилетов и параметры сервера аэропорта. Отличительной особенностью данных моделей является их комплексный характер, который позволяет учитывать как технические особенности оборудования автоматизированной системы обслуживания авиапассажиров, так и человеческий фактор, связанный с деятельностью персонала. Также была осуществлена проверка адекватности разработанных моделей путем проведения валидации и верификации. Проведенная проверка адекватности предложенных имитационных моделей показала их корректность, практическую значимость и целесообразность их применения в указанной предметной области.

Выводы. Полученные результаты позволяют оптимизировать функционирование автоматизированной системы обслуживания авиапассажиров как с экономической точки зрения, так и с точки зрения удобства и комфорта пассажиров.

Ключевые слова: автоматизированная система обслуживания авиапассажиров, имитационное моделирование, валидация, верификация, GPSS Studio.

SIMULATION MODELLING OF AUTOMATED AIR PASSENGER SERVICE SYSTEMS

Research article

Staroverov I.M.^{1,*}, Knyazev V.N.²

¹ ORCID : 0009-0002-4977-953X;

² ORCID : 0000-0003-2142-0277;

^{1,2} Penza State University, Penza, Russian Federation

* Corresponding author (ilstar01[at]yandex.ru)

Abstract

Relevance and objectives. The civil air transport industry strives to create the best conditions for passenger service. The use of simulation modelling will help to optimize the number of ticket cashiers and server parameters to speed up service and reduce passenger waiting time. It also helps in better utilization of resources and cost reduction. The aim of the study is to determine the minimum number of cashiers and optimal server parameters required to serve passengers with minimum waiting time.

Materials and methods. The research was conducted using the GPSS Studio software environment designed to automate the development of discrete event simulation models. Validation of the developed simulation models was carried out using the appropriate formulas of the mass service theory.

Results. The scientific novelty of the conducted research consists in the fact that a set of two original simulation models was developed, which allow to efficiently determine the number of cashiers for selling air tickets and the parameters of the airport server. The distinctive feature of these models is their complex nature, which allows to take into account both technical features of the equipment of the automated passenger service system and the human factor associated with the activities of personnel. The adequacy of the developed models was also checked by means of validation and verification. The conducted check of adequacy of the proposed simulation models has shown their correctness, practical significance and expediency of their application in the specified subject area.

Conclusions. The obtained results allow to optimize the functioning of the automated system of air passenger service, both from the economic point of view and from the point of view of passenger convenience and comfort.

Keywords: automated system of air passenger service, simulation modelling, validation, verification, GPSS Studio.

Введение

Создание автоматизированных систем для обслуживания авиапассажиров приобретает высокую значимость на практике для аэропортов, которые стремятся оптимизировать свои бизнес-процессы и улучшить качество обслуживания своих клиентов. В частности, это позволит улучшить и ускорить процедуры бронирования и продажи авиабилетов, что способствует экономии времени и повышению уровня удобства и комфорта для пассажиров [1].

Применение имитационного моделирования позволяет оптимизировать необходимое число кассиров для продажи и бронирования авиабилетов, а также параметры сервера автоматизированной системы для ускорения процесса обслуживания и уменьшения времени ожидания авиапассажиров.

Главная цель моделирования заключается в определении оптимальных параметров автоматизированной системы обслуживания авиапассажиров. Эти параметры включают в себя количество кассиров в аэропорту и время обработки запросов сервером. Важно учесть, что чрезмерно высокие значения этих параметров могут привести к избыточным операционным расходам аэропорта, что экономически нецелесообразно, в то время как слишком низкие значения могут нарушить нормальное функционирование системы. Поэтому оптимальными будут минимальные значения этих параметров, при которых система продолжает работать удовлетворительно.

Материалы и методы

Для обеспечения эффективной работы автоматизированной системы обслуживания авиапассажиров необходимо оптимизировать ее структуру, которая может быть значительно улучшена с использованием технологии имитационного моделирования. Эта технология в настоящее время широко применяется в научных исследованиях, управленческой деятельности, производстве, обучении и других областях.

Основная функция автоматизированной системы обслуживания авиапассажиров осуществляется через сервер, который обрабатывает запросы пользователей, такие как покупка и бронирование билетов, сдача билетов и т.п. Скорость обработки запросов сервером напрямую влияет на скорость получения ответа пользователем, что является ключевым аспектом для обеспечения удобства работы с системой.

Однако работа автоматизированной системы обслуживания авиапассажиров включает в себя и другие аспекты, связанные с человеческим фактором. В частности, не все авиапассажиры используют приложение для самостоятельного оказания услуг по авиаперевозкам. Некоторые люди предпочитают традиционные методы обслуживания, включая контакт с сотрудниками аэропорта [2]. Это может быть вызвано различными причинами, такими как отсутствие технической грамотности, неудобство использования мобильных приложений или просто предпочтение общения с живым человеком. Автоматизированные системы должны учитывать этот человеческий фактор. Таким образом, в штат системы воздушного транспорта должны входить кассиры.

Результаты и обсуждение

С учетом определенных выше целей в среде GPSS Studio был разработан набор из двух оригинальных дискретно-событийных имитационных GPSS-моделей [3], [4], [5] и [6], [7], [8], [9]. Первая модель предназначена для симуляции обслуживания пассажиров кассирами, вторая – для моделирования обработки запросов сервером. Особенностью этих моделей является их комплексный характер, который позволяет учитывать как технические особенности оборудования автоматизированной системы обслуживания авиапассажиров, так и человеческий фактор, связанный с деятельностью персонала. Рассмотрим структуру каждой из этих моделей более подробно.

Q-схема имитационной модели обслуживания пассажиров кассирами для автоматизированной системы обслуживания авиапассажиров представлена на рис. 1.

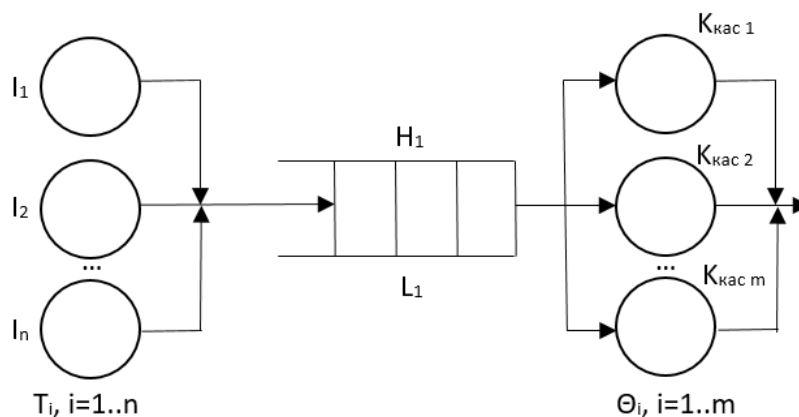


Рисунок 1 - Q-схема имитационной модели обслуживания пассажиров кассирами
DOI: <https://doi.org/10.60797/IRJ.2025.153.18.1>

В схеме показаны все этапы обслуживания: поступление заявок на обслуживание пассажиров ($I_1 - I_n$, n – число разновидностей обслуживания), обслуживание пассажира кассиром ($K_{кас 1} - K_{кас m}$, m – число кассиров).

В качестве входного потока заявок используется простейший поток заявок с интервалом поступления, распределенным по экспоненциальному закону распределения [10], так как заявки поступают в совершенно случайный момент времени, и именно такой подход, как правило, применяется на практике при имитационном моделировании систем. Также экспоненциальное распределение принято для соответствующих длительностей обслуживания заявок разработанной системы массового обслуживания.

Исходные количественные данные (интервалы поступления заявок, время обслуживания) для модели были получены экспериментальным способом путем изучения статистики по приходу пассажиров в кассы аэропорта, по типам обслуживания, а также по скорости работы кассиров.

Эксперимент производится при следующих значениях среднего интервала времени поступления заявок на обслуживание пассажиров в минутах:

- покупка билетов – 4;
- бронирование билетов – 6;
- выкуп брони – 7;
- снятие брони – 17;
- возврат билета – 80;
- подтверждение бронирования билетов – 2.

Всего поступает примерно 3800 заявок в неделю.

Результаты моделирования указаны в табл. 1.

Таблица 1 - Результаты моделирования обслуживания пассажиров кассирами

DOI: <https://doi.org/10.60797/IRJ.2025.153.18.2>

Количество кассиров, шт.	Результат
10	Более 6% заявок обслуживаются более 20 мин. Средняя очередь 0,2.
9	Более 6% заявок обслуживаются более 20 мин (рис. 2). Средняя очередь 0,6.
8	Более 8% заявок обслуживаются более 20 мин. Средняя очередь 1,4.
7	Более 11% заявок обслуживаются более 20 мин. Средняя очередь 3,6.

Оптимальным является вариант с 9 кассирами, так как при этом достигается баланс между средней очередью, процентом заявок, обслуживаемых более 20 минут и экономической целесообразностью. Далее приведена гистограмма частот времени пребывания заявок в системе для количества кассиров 9, построенная на основе данных, полученных GPSS Studio.

Гистограмма частот (9 кассиров)

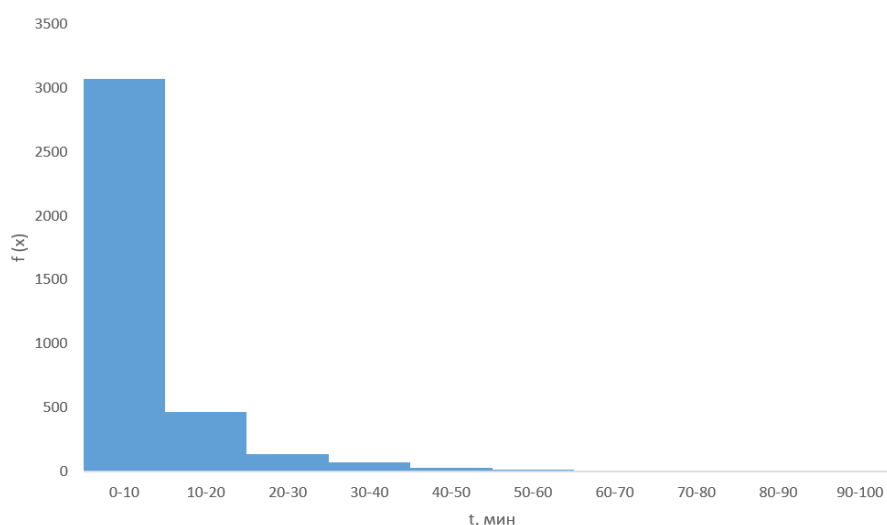


Рисунок 2 - Гистограмма частот времени пребывания заявки в системе при работе 9 кассиров

DOI: <https://doi.org/10.60797/IRJ.2025.153.18.3>

На рис. 3 представлены математическое ожидание и среднее квадратическое отклонение обслуживания заявки при работе 9 кассиров.

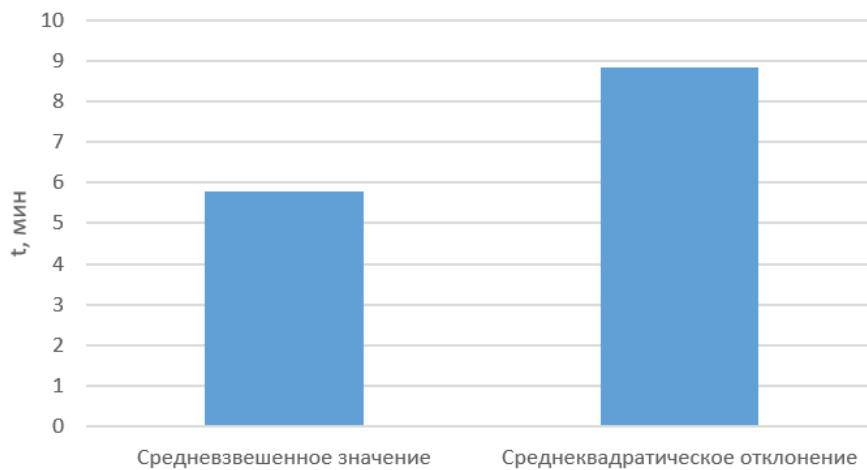


Рисунок 3 - Средневзвешенное значение и среднее квадратическое отклонение при работе 9 кассиров
DOI: <https://doi.org/10.60797/IRJ.2025.153.18.4>

Далее представлена эмпирическая функция распределения времени обработки заявок (рис. 4).



Рисунок 4 - Эмпирическая функция распределения при работе 9 кассиров
DOI: <https://doi.org/10.60797/IRJ.2025.153.18.5>

Q-схема имитационной модели обработки запросов сервером для автоматизированной системы обслуживания авиапассажиров представлена на рис. 5.

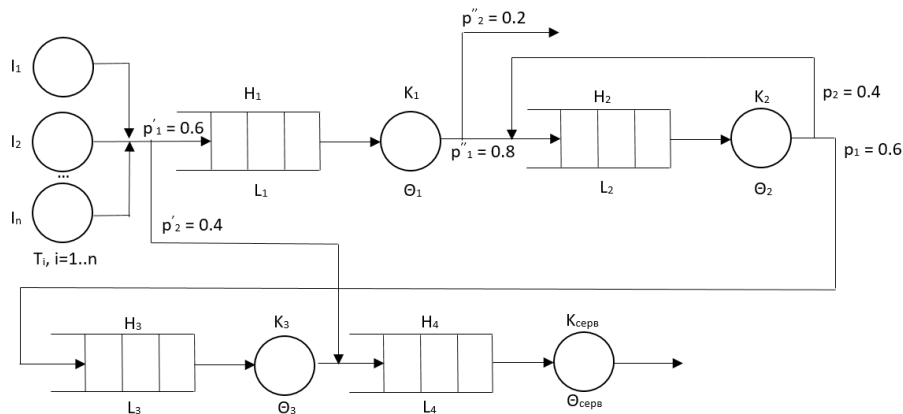


Рисунок 5 - Q-схема имитационной модели обработки запросов сервером
DOI: <https://doi.org/10.60797/IRJ.2025.153.18.6>

В данной модели поток заявок в систему осуществляется источниками $I_1 - I_n$, где n – число разновидностей обслуживания.

Затем прибывшая заявка с вероятностью $p'_2 = 0,4$ (вид обслуживания не покупка или бронирование билетов) поступает сразу на обработку сервером.

С вероятностью же $p'_1 = 0,6$ (вид обслуживания покупка или бронирование билетов) происходит переход сначала в канал обслуживания K_1 , в котором осуществляется просмотр рейсов на заданное направление. Далее с вероятностью $p''_2 = 0,2$ заявка покидает систему (не найден подходящий рейс). Иначе она обслуживается каналом K_2 , который отвечает за добавление в систему пассажира. Затем с вероятностью $p_2 = 0,4$ осуществляется добавление еще одного пассажира в K_2 и т.д. С вероятностью же $p_1 = 0,6$ происходит выход из данного цикла и переход к каналу K_3 (добавление покупателя в систему).

Далее осуществляется обработка запроса сервером в канале обслуживания $K_{серв}$.

Исходные количественные данные (интервал поступления заявок, время обработки заявок) для модели были получены на основе изучения соответствующей статистики по использованию приложений обслуживания авиапассажиров, по типам обслуживания, а также по быстродействию современных серверов.

В качестве входного потока заявок используется простейший поток заявок с интервалом поступления, распределенным по экспоненциальному закону распределения [10], так как заявки поступают в совершенно случайный момент времени, и именно такой подход, как правило, применяется на практике при имитационном моделировании систем. Также экспоненциальное распределение принято для соответствующих длительностей обслуживания заявок разработанной многофазной сети массового обслуживания.

Эксперимент производится при следующих значениях среднего интервала времени поступления заявок в систему в секундах:

- запрос на покупку билетов – 20;
- запрос на бронирование билетов – 34;
- запрос на выкуп брони – 37;
- запрос на снятие брони – 83;
- запрос на возврат билета – 115.

Всего поступает примерно 77000 заявок в неделю.

Результаты моделирования указаны в таблице 2.

Таблица 2 - Результаты моделирования обработки запросов сервером

DOI: <https://doi.org/10.60797/IRJ.2025.153.18.7>

Время на обработку запроса сервером, с	Среднее общее время обработки запроса, с
1	1,1
2	2,6
3	4,5
4	7,2

По результатам данного моделирования была составлена гистограмма частот времени пребывания одной заявки в системе (рис. 6), средневзвешенное значение и среднеквадратичное отклонение времени обработки заявки (рис. 7), а также эмпирическая функция распределения времени обработки заявки (рис. 8) при времени на обработку запроса в 1 секунду.

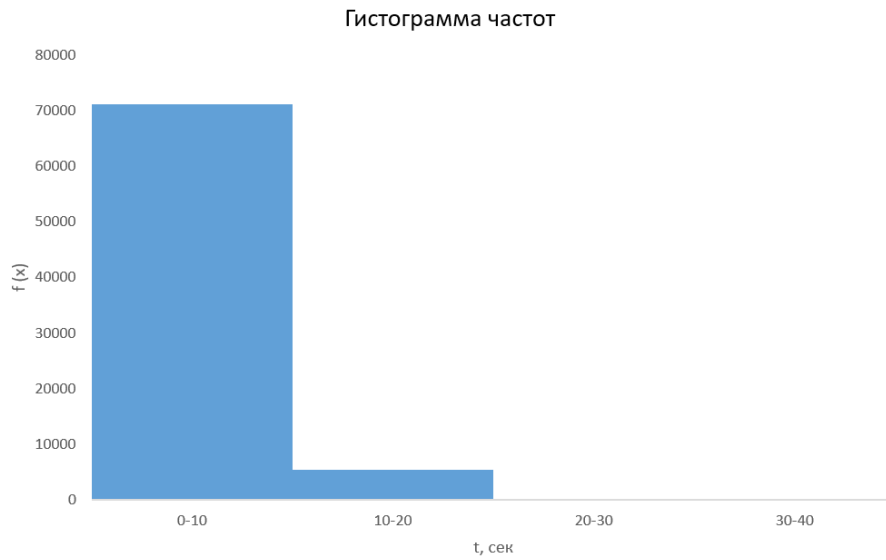


Рисунок 6 - Гистограмма частот времени пребывания заявки в системе при времени на обработку запроса в 1 секунду
DOI: <https://doi.org/10.60797/IRJ.2025.153.18.8>

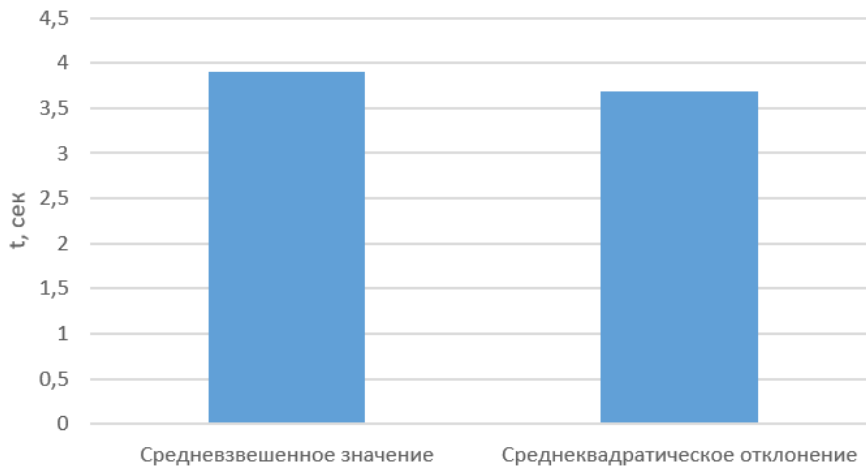


Рисунок 7 - Средневзвешенное значение и среднеквадратическое отклонение при времени на обработку запроса в 1 секунду
DOI: <https://doi.org/10.60797/IRJ.2025.153.18.9>

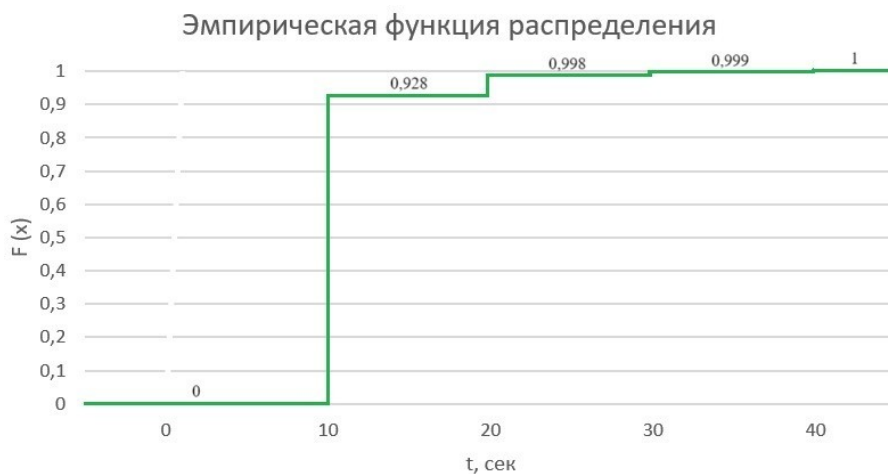


Рисунок 8 - Эмпирическая функция распределения при времени на обработку запроса в 1 секунду
DOI: <https://doi.org/10.60797/IRJ.2025.153.18.10>

Оптимальное время обработки запроса сервером составляет 1 секунду, так как при больших значениях время получения ответа составляет более 2 секунд, что некомфортно для пользователя.

Проверим адекватность имитационных моделей путем проведения их валидации и верификации [11], [12]. Для осуществления валидации возьмем модель обслуживания пассажиров кассирами при поступлении 3800 заявок в неделю.

Рассчитаем ряд теоретических значений для рассматриваемой модели, а затем сравним их с полученными результатами в среде GPSS Studio [13].

Интенсивность входящего потока:

$$\lambda = \frac{3800}{3360} = 1,131. \quad (1)$$

Коэффициент загрузки системы:

$$\gamma = \frac{\lambda}{N\mu} = \frac{1,131}{9 \cdot 0,192} = 0,655, \quad (2)$$

где γ – интенсивность потока обслуживания; N – количество кассиров (в данном случае $N = 9$).

Среднее число занятых администраторов:

$$\bar{N}_{зан} = \alpha = \frac{\lambda}{\mu} = \frac{1,131}{0,192} = 5,893. \quad (3)$$

Среднее число свободных администраторов:

$$\bar{N}_{св} = N - \bar{N}_{зан} = 9 - 5,893 = 3,107. \quad (4)$$

Вероятность задействия всех администраторов без возникновения очереди:

$$P_N = P_9 = \frac{\frac{\alpha^9}{9!}}{\sum_{j=0}^9 \frac{\alpha^j}{j!} + \frac{\alpha^9}{9!} \cdot \frac{\gamma}{1-\gamma}} = \frac{\frac{5,893^9}{9!}}{\sum_{j=0}^9 \frac{5,893^j}{j!} + \frac{5,893^9}{9!} \cdot \frac{0,655}{1-0,655}} = 0,062. \quad (5)$$

Средняя длина очереди:

$$\bar{r} = \frac{P_N \cdot \gamma}{(1-\gamma)^2} = \frac{0,062 \cdot 0,655}{(1-0,655)^2} = 0,342. \quad (6)$$

Среднее время пребывания заявок в очереди:

$$\bar{T}_{оч} = \frac{\bar{r}}{\lambda} = \frac{0,342}{1,131} = 0,302. \quad (7)$$

Среднее число заявок в системе:

$$\bar{N}_{сис} = \bar{N}_{зан} + \bar{r} = 5,893 + 0,342 = 6,235. \quad (8)$$

Среднее время пребывания заявок в системе:

$$\bar{T}_{сис} = \frac{\bar{N}_{сис}}{\lambda} = \frac{6,235}{1,131} = 5,513. \quad (9)$$

Теперь сравним некоторые из полученных теоретических значений показателей с практическими значениями, полученными в процессе моделирования (табл. 3).

Таблица 3 - Сравнение теоретических и практических значений характеристик модели

DOI: <https://doi.org/10.60797/IRJ.2025.153.18.11>

Показатель	Расчетное значение	Модельное значение	Расхождение
Коэффициент загрузки системы	0,655	0,654	0,2%
Среднее число свободных кассиров	3,107	3,114	0,2%
Среднее время пребывания заявки в системе	5,513	5,791	5%

Таким образом, в результате валидации имитационной модели обслуживания пассажиров кассирами было определено, что расхождение результатов теоретического и практического значений составляет не более 10%. Это подтверждает адекватность и корректность работы модели.

Аналогично валидация была проведена и для второй модели, в результате чего было получено расхождение менее 10%.

Теперь выполним верификацию созданных моделей, которая предполагает проверку на тех участках, где ошибки могут возникнуть легче всего. В разработанных моделях таким участком является место, где различные типы запросов

Заключение

В ходе проведенного актуального исследования был реализован процесс оптимизации структуры и параметров функционирования автоматизированной системы продажи и бронирования авиабилетов путем проведения имитационного компьютерного моделирования. Научная новизна проведенного исследования заключается в том, что был разработан набор из двух оригинальных имитационных моделей, которые позволяют эффективно определять количество кассиров для продажи авиабилетов и параметры сервера аэропорта. Отличительной особенностью данных моделей является их комплексный характер, который позволяет учитывать как технические особенности оборудования автоматизированной системы обслуживания авиапассажира, так и человеческий фактор, связанный с деятельностью персонала. Также была осуществлена проверка адекватности разработанных моделей путем проведения валидации и верификации. Проведенная проверка адекватности предложенных имитационных моделей показала их корректность, практическую значимость и целесообразность их применения в указанной предметной области.

Конфликт интересов

Не указан.

Рецензия

Борисов А.Н., Казанский национальный исследовательский технический университет им. А.Н. Туполева – КАИ, Казань, Российская Федерация
DOI: <https://doi.org/10.60797/IRJ.2025.153.18.16>

Conflict of Interest

None declared.

Review

Borisov A.N., Kazan National Research Technical University named after A.N. Tupolev – KAI, Kazan, Russian Federation
DOI: <https://doi.org/10.60797/IRJ.2025.153.18.16>

Список литературы / References

1. Староверов И.М. Разработка программных средств поддержки процессов резервирования и продажи авиабилетов / И.М. Староверов // Достижения вузовской науки 2023 : сборник статей международного научно-исследовательского конкурса. — Пенза : МЦНС «Наука и Просвещение», 2023. — С. 35–41.
2. Особенности продажи авиабилетов в кассах. — URL: <https://agent.aero/blog/osobennosti-prodazhi-aviabiletov-v-kassah> (дата обращения: 20.01.2025).
3. Вьюненко Л.Ф. Имитационное моделирование / Л.Ф. Вьюненко, М.В. Михайлов, Т.Н. Первозванская. — Москва : Юрайт, 2023. — 283 с.
4. Акопов А.С. Имитационное моделирование / А.С. Акопов. — Москва : Издательство Юрайт, 2023. — 389 с.
5. Кутузов О.И. Моделирование систем. Имитационный метод / О.И. Кутузов, Т.М. Татарникова. — Санкт-Петербург : Лань, 2022. — 224 с.
6. Боев В.Д. Имитационное моделирование систем / В.Д. Боев. — Москва : Юрайт, 2023. — 253 с.
7. Агапова Е.Г. Разработка имитационной модели участка транспортной сети в GPSS Studio / Е.Г. Агапова, Т.М. Попова // Международный журнал перспективных исследований. — 2021. — № 4. — С. 145–150.
8. Девятков В.В. Имитационное исследование бизнес-процессов с очередями с помощью среды моделирования GPSS Studio / В.В. Девятков, А.В. Габлин // Открытое образование. — 2020. — № 3(24). — С. 67–77.
9. Девятков В.В. Имитационные исследования в среде моделирования GPSS STUDIO / В.В. Девятков, М.В. Федотов, Т.В. Девятков. — Москва : Вузовский учебник, 2019. — 283 с.
10. Головкин Н.И. Исследование моделей систем массового обслуживания в информационных сетях / Н.И. Головкин, В.О. Каретник, В.Е. Танин [и др.] // Сибирский журнал индустриальной математики. — 2008. — № 2(34). — С. 50–64.
11. Богданова А.Ю. Проведение валидации и верификации на примере имитационной модели телефонной станции / А.Ю. Богданова, Д.И. Теплянских, В.А. Выдрин // XIII Всероссийская научно-практическая конференция молодых ученых «РОССИЯ МОЛОДАЯ». — Кемерово : КузГТУ, 2021. — С. 1–8.
12. Лаврушина Е.Г. Построение имитационной модели оптимизации количества сотрудников склада при отгрузке готовой продукции птицефабрики / Е.Г. Лаврушина, С.С. Гаевой // ИГУПИТ. — 2014. — № 3. — URL: <https://naukovedenie.ru/PDF/56EVN314.pdf> (дата обращения: 21.01.2025).
13. Черушева Т.В. Теория массового обслуживания / Т.В. Черушева, Н.В. Зверовщикова. — Пенза : Издательство ПГУ, 2021. — 224 с.

Список литературы на английском языке / References in English

1. Staroverov I.M. Razrabotka programmyh sredstv podderzhki protsessov rezervirovaniya i prodazhi aviabiletov [Development of software to support the processes of booking and selling air tickets] / I.M. Staroverov // Achievements of university science 2023 : collection of articles of the International Research Competition. — Penza : MTsNS «Nauka i Prosveschenie», 2023. — P. 35–41. [in Russian]
2. Osobennosti prodazhi aviabiletov v kassakh [Features of selling air tickets at the box office]. — URL: <https://agent.aero/blog/osobennosti-prodazhi-aviabiletov-v-kassah> (accessed: 20.01.2025). [in Russian]
3. V'junenko L.F. Imitatsionnoe modelirovanie [Simulation modeling] / L.F. V'junenko, M.V. Mihajlov, T.N. Pervozvanskaja. — Moscow : Jurajt, 2023. — 283 p. [in Russian]
4. Akopov A.S. Imitatsionnoe modelirovanie [Simulation modelling] / A.S. Akopov. — Moscow : Izdatel'stvo Jurajt, 2023. — 389 p. [in Russian]
5. Kutuzov O.I. Modelirovanie sistem. Imitatsionnyj metod [Modeling of systems. Simulation method] / O.I. Kutuzov, T.M. Tatarnikova. — Sankt-Peterburg : Lan', 2022. — 224 p. [in Russian]

6. Boev V.D. Imitatsionnoe modelirovanie sistem [Simulation modeling of systems] / V.D. Boev. — Moscow : Jurajt, 2023. — 253 p. [in Russian]
7. Agapova E.G. Razrabotka imitatsionnoj modeli uchastka transportnoj seti v GPSS Studio [Development of a simulation model of a section of a transport network in GPSS Studio] / E.G. Agapova, T.M. Popova // International Journal of Advanced Research. — 2021. — № 4. — P. 145–150. [in Russian]
8. Devjatkov V.V. Imitatsionnoe issledovanie biznes-protsessov s ocheredjami s pomosh'ju sredy modelirovanija GPSS Studio [Simulation study of business processes with queues using the GPSS Studio modeling environment] / V.V. Devjatkov, A.V. Gabalin // Open Education. — 2020. — № 3(24). — P. 67–77. [in Russian]
9. Devjatkov V.V. Imitatsionnye issledovanija v srede modelirovanija GPSS STUDIO [Simulation studies in the GPSS STUDIO modeling environment] / V.V. Devjatkov, M.V. Fedotov, T.V. Devjatkov. — Moscow : Vuzovskij uchebnik, 2019. — 283 p. [in Russian]
10. Golovko N.I. Issledovanie modelej sistem massovogo obsluzhivaniya v informatsionnyh setjah [Study of models of queueing systems in information networks] / N.I. Golovko, V.O. Karetnik, V.E. Tanin [et al.] // Siberian Journal of Industrial Mathematics. — 2008. — № 2(34). — P. 50–64. [in Russian]
11. Bogdanova A.Ju. Provedenie validatsii i verifikatsii na primere imitatsionnoj modeli telefonnoj stantsii [Validation and verification using the example of a simulation model of a telephone exchange] / A.Ju. Bogdanova, D.I. Tepljanskih, V.A. Vydrin // XIII All-Russian Scientific and Practical Conference of young scientists "YOUNG RUSSIA". — Kemerovo : KuzGTU, 2021. — P. 1–8. [in Russian]
12. Lavrushina E.G. Postroenie imitatsionnoj modeli optimizatsii kolichestva sotrudnikov sklada pri otgruzke gotovoj produktsii ptitsefabriki [Construction of a simulation model for optimizing the number of warehouse employees when shipping finished products of a poultry farm] / E.G. Lavrushina, S.S. Gaevoj // IGUPITI. — 2014. — № 3. — URL: <https://naukovedenie.ru/PDF/56EVN314.pdf> (accessed: 21.01.2025). [in Russian]
13. Cherusheva T.V. Teorija massovogo obsluzhivaniya [Queueing theory] / T.V. Cherusheva, N.V. Zverovschikova. — Penza : PGU, 2021. — 224 p. [in Russian]